

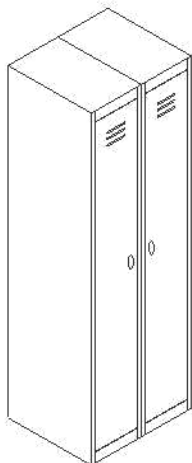


ПАСПОРТ

Инструкция по сборке

Шкафы серии ШРС

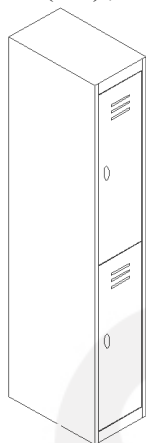
ШРС22-600
ШРС22-800



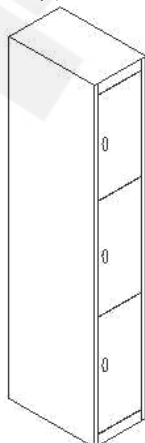
ШРС11(300) , ШРС11(300)ДС
ШРС11(400) , ШРС11(400)ДС



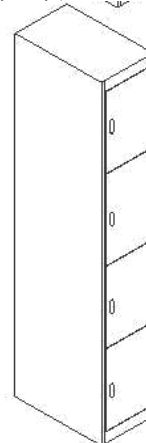
ШРС12(300) , ШРС12(300)ДС
ШРС12(400) , ШРС12(400)ДС



ШРС13(300) , ШРС13(300)ДС
ШРС13(400) , ШРС13(400)ДС



ШРС14(300) , ШРС14(300)ДС
ШРС14(400) , ШРС14(400)ДС



1. Назначение изделия.
2. Технические характеристики и комплектность
3. Инструкция по сборке шкафов.
4. Указание мер безопасности. Транспортирование и хранение.
5. Гарантийные обязательства. Свидетельство о приёмке.

1. Назначение изделия.

Шкаф металлический напольный предназначен для хранения одежды, сумок, пакетов и т.д. в закрытых помещениях. Для удобства потребителя шкафы могут комплектоваться перфорированными дверями (в этом случае в конце маркировки шкафа добавляется буква «П»).

2. Технические характеристики

2.1 Шкафы представляют собой сборную конструкцию. Собираются с помощью саморезов, винтов (с самоконтрящимися гайками), поставляемыми вместе с изделиями.

Каждый шкаф имеет базовый модуль (ШРС11, ШРС12, ШРС13, ШРС14), представляющий собой готовое изделие.

К нему, по желанию Заказчика, возможно последовательное присоединение вместо правой боковины дополнительных секций (с индексом "ДС" в конце маркировки) в количестве, позволяющим собранный в горизонтальном положении шкаф поднять вертикально и перемещать, при необходимости, внутри помещения.

Каждый базовый модуль и доп. секция изготавливается в двух вариантах: шириной 300мм и 400мм (во втором случае после маркировки шкафа добавляется "400").

Высота и глубина всех базовых и доп. секций одинакова: 1850мм и 500мм соответственно.

Конструкция всех основных и дополнительных модулей допускает их комбинацию, то есть к любому из основных модулей возможно присоединение любых дополнительных модулей:

одно-, двух-, трех-, - четырех -дверных как шириной 300мм, так и 400мм.

Для удобства потребителя в серию шкафов ШРС введены ШРС22-600/ШРС22-800, состоящие из базовых модулей ШРС11/ШРС11(400) с левой навеской дверей и стандартных доп. секций ШРС11дс/ШРС(400)ДС.

Размеры и масса шкафов

Наименование шкафа	Масса, кг	Габаритные размеры (высота x ширина x глубина), мм
ШРС 11(300)	17	1850x300x500
ШРС 11(300)ДС	13,6	1850x300x500
ШРС 11(400)	19,4	1850x400x500
ШРС 11(400)ДС	16	1850x400x500
ШРС 12(300)	16,03	1850x300x500
ШРС 12(300)ДС	12,7	1850x300x500
ШРС 12(400)	19,36	1850x400x500
ШРС 12(400)ДС	15,9	1850x400x500
ШРС 13(300)	17	1850x300x500
ШРС 13(ДС)	14	1850x300x500
ШРС 13(400)	19,5	1850x400x500
ШРС 13(400)ДС	15,5	1850x400x500
ШРС 14(300)	18,17	1850x300x500
ШРС 14(300)ДС	14,7	1850x300x500
ШРС 14(400)	20,17	1875x530x140
ШРС 14(400)ДС	16,3	1875x530x140
ШРС 22/600	30.54	1850x600x500
ШРС 22/800	35.34	1850x800x500

2.2 Шкафы предназначены для эксплуатации в помещениях с максимальной влажностью не выше 70%

Комплектность

Наименование	ШРС 11	ШРС 11ДС	ШРС 12	ШРС 12 ДС	ШРС 13	ШРС 13 ДС	ШРС 14	ШРС 14 ДС
Стенка боковая левая, шт.	1	-	1	-	1	-	1	-
Стенка боковая* правая, шт.	1	1	1	1	1	1	1	1
Стенка задняя, шт.	1	1	1	1	1	1	1	1
Крыша, шт.	1	1	1	1	1	1	1	1
Дно, шт.	1	1	1	1	1	1	1	1
Полка, шт.	1	1	1	1	2	2	3	3
Дверь правая ,шт.	1	1	1	1	1	1	1	1
Амортизатор двери, шт.	2	2	4	4	6	6	8	8
Замок повышенной секретности прямой, шт.	1	1	2	2	3	3	4	4
Саморез 4,8x13,шт.	8	8	8	8	8	8	8	8
Винт с прессшайбой М4х10, шт.	22	16	30	22	28	20	38	34
Гайка самоконтр.М4, шт.	22	22	30	22	28	20	38	34
Крючок ,шт.	2	2	4	4	-	-	-	-
Трубка ПВХ, мм	1	1	2	2	-	-	-	-
Ключ гаечный, шт.	1	1	1	1	1	1	1	1
Паспорт , шт.	1	1	1	1	1	1	1	1

*При модульной сборке шкафов (основная секция +дополнительные) вместо правой боковины основной секции поставляется перегородка-1 шт. и боковина левая-1шт.

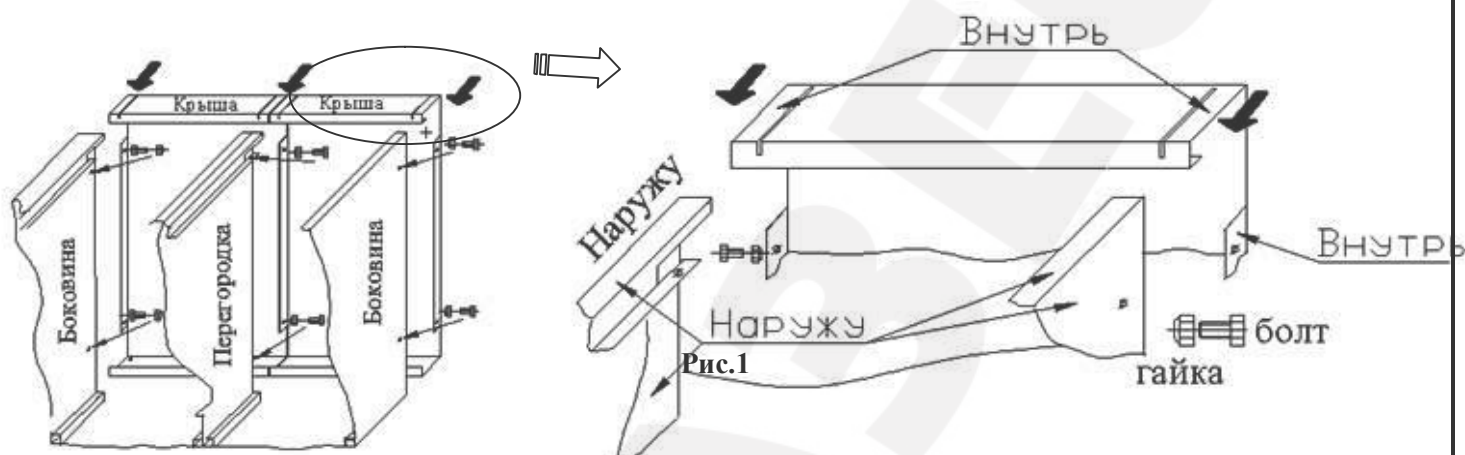
Наименование	ШРС 22-600 ШРС 22-800
Стенка боковая левая, шт.	1
Стенка боковая правая, шт.	1
Перегородка, шт.	1
Стенка задняя, шт.	2
Крыша, шт.	2
Дно, шт.	2
Полка, шт.	2
Дверь левая, шт.	1
Дверь правая, шт.	1
Амортизатор двери, шт.	4
Замок повышенной секретности, шт.	2
Саморез 4,8x13,шт.	16
Винт с прессшайбой М4х10,шт	46
Гайка самоконтр. М4, шт.	46
Крючок, шт.	4
Трубка ПВХ, мм	2
Ключ гаечный, шт.	1
Паспорт, шт.	1

3. Инструкция по сборке шкафов.

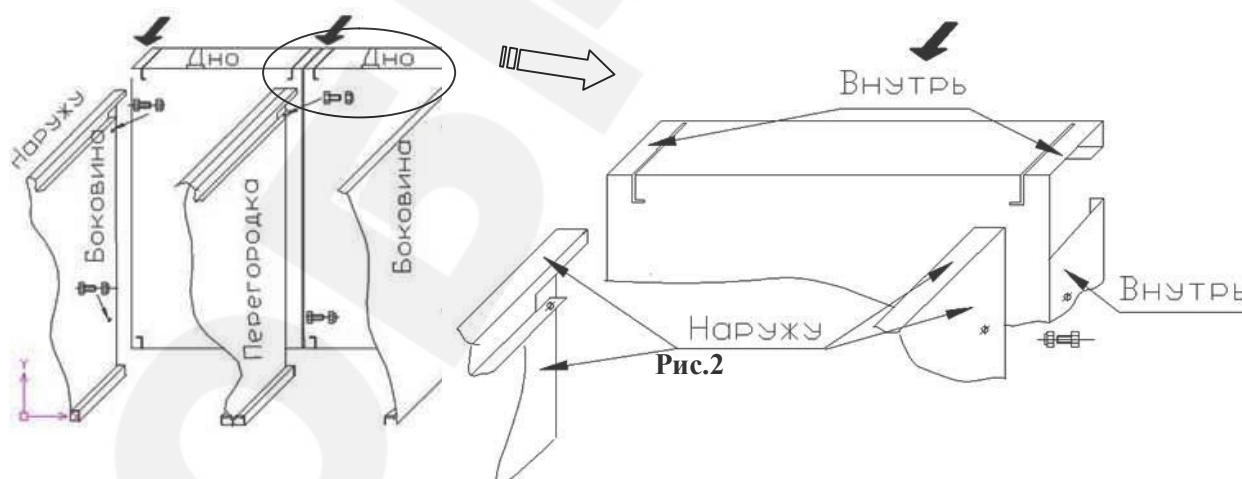
Внимание: Все работы по сборке шкафов проводить на чистой горизонтальной поверхности (удобнее на столе).

Аккуратно вскрыть упаковку. Проверить комплектность поставки.

3.1. Установить крышу вверху шкафа плоскостью наружу так, чтобы в пазы на лицевой стороне крыши вошли отгибы боковых стенок (и перегородки-при наличии двух крыш в случае сборки основного модуля с дополнительным). Боковые отгибы на крыше соединяются с боковинами с внутренней стороны. Совместить отверстия, скрепить болтовым соединением (гайка размещается внутри будущего шкафа) -Рис.1. При сборке ШРС22 или присоединении доп. секций к перегородке соединять одним болтом сразу две крыши.



3.2. Разместить дно внизу будущего шкафа плоскостью внутрь шкафа так, чтобы в пазы на лицевой стороне и плоскости дна вошли отгибы боковых стенок(и перегородки-при сборке основного модуля с дополнительным)-Рис.2. Первым действием закрепить дно к левой боковой стенке на болтах(гайка внутри шкафа). При сборке ШРС22 или присоединении доп. секций к перегородке соединять одним болтом с гайкой сразу два дна.



3.3. В каждый образовавшийся замкнутый контур (крыша-боковина-дно-боковина/перегородка) с внутренней стороны шкафа вложить заднюю стенку. Гибы по краям стенок разместить на ответных частях боковин/перегородки и крышах/крышах. Отверстия на задних стенках совместить с ответными отверстиями на боковинах (перегородках), крышах, днищах. Завинтить саморезы (прилагаются). Каждая задняя стенка крепится восемью саморезами-Рис.3.

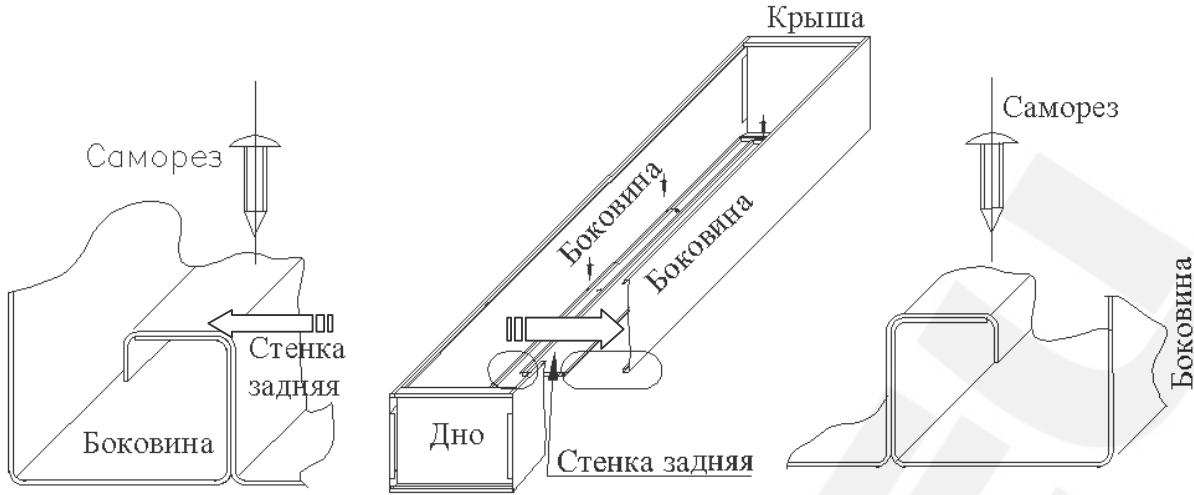


Схема установки задних стенок на отгибы перегородки

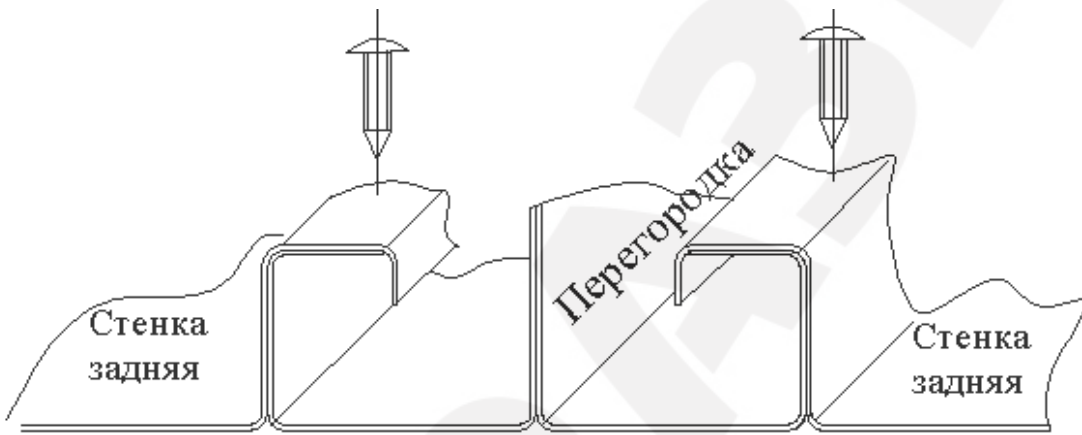


Схема соединения задних стенок с крышей и дном

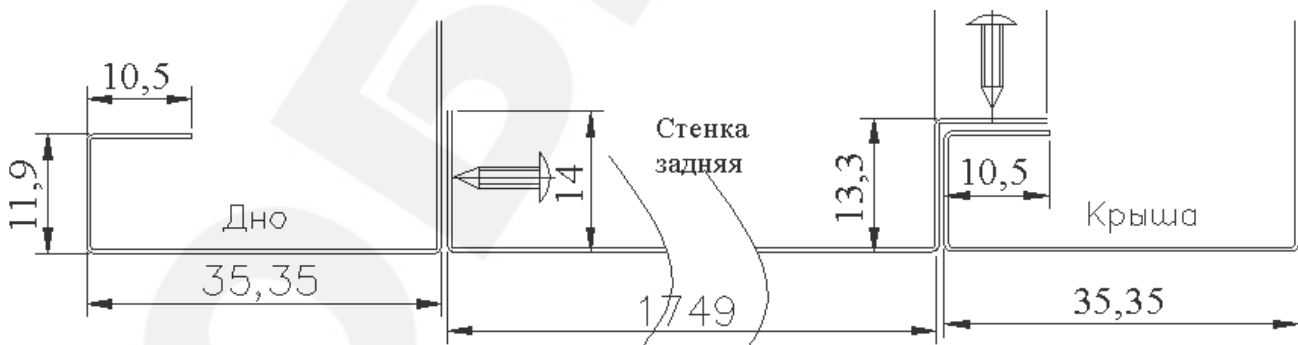


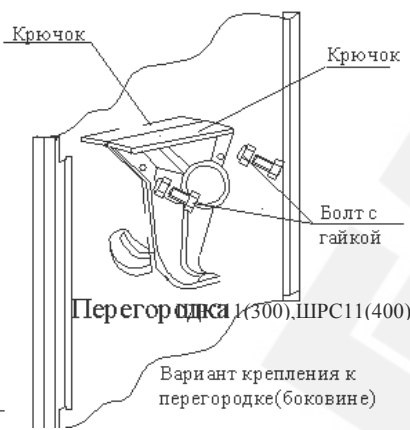
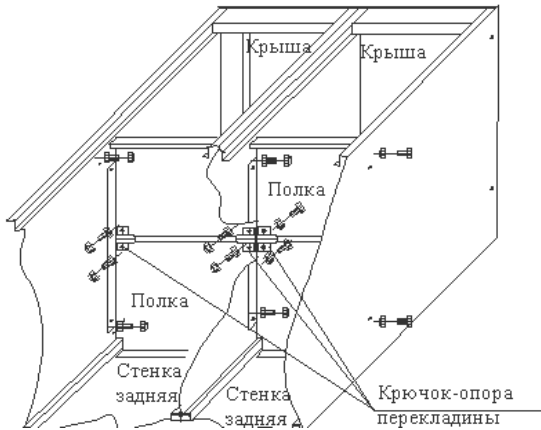
Рис.3

3.4. Установить полку (полки) в образованные ниши шкафа в соответствии с рис.6,7,8. Все полки размещаются отгибами вниз шкафа. (Рис.4.1). Отверстия на каждой полке совместить с отверстиями на боковинах (перегородках доп. секций). В каждые совмещенные отверстия с внешней стороны вставить болт, изнутри закрутить до упора гайку. При сборке в линию базовой секции и нескольких дополнительных секций для закрепления полок с двух сторон перегородок используется один комплект болт-гайка. Крючки для одежды и перекладины крепятся к полкам с нижней стороны по соответствующим отверстиям на полках с помощью соединения болт-гайка (по два комплекта на крючок). В шкафах ШРС12 и ШРС12(400), включая и дополнительные секции, в верхних ячейках крючки крепить к боковым стенкам по соответствующим отверстиям на крючках и боковинах. Способ крепления тот же. Гайки закручивать до упора. Схема установки крючков представлена на рис.4.2.

Рис.4.2

Рис.5

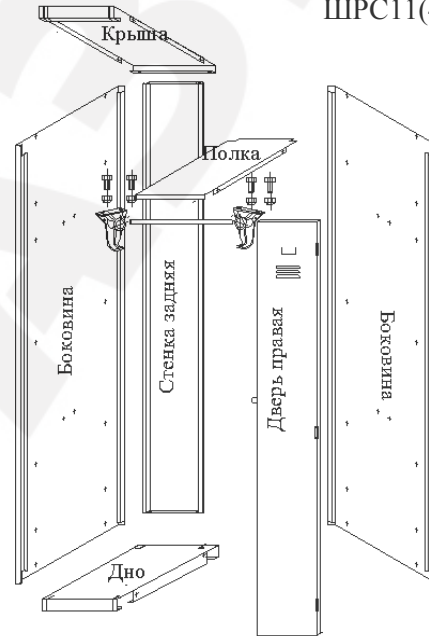
Рис.4.1



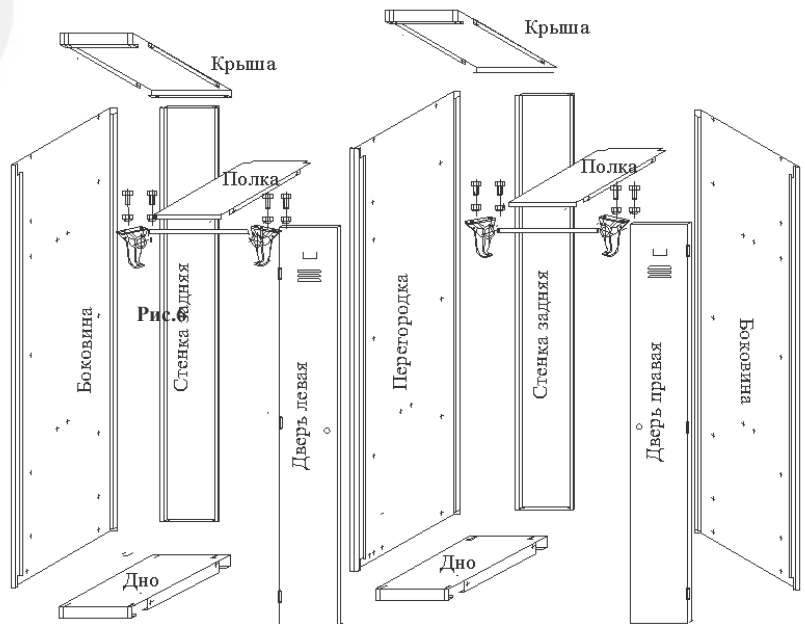
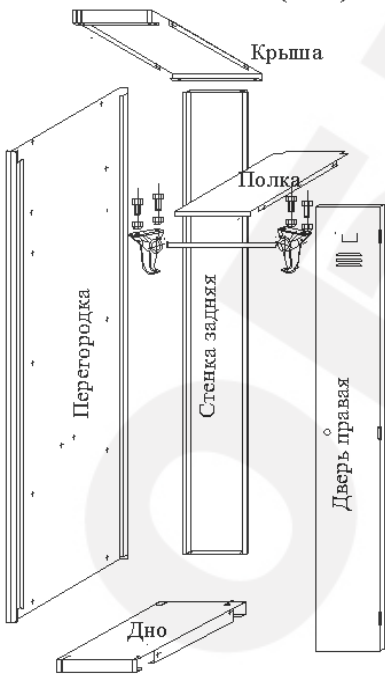
ШРС11(300)ДС,
ШРС11(400)ДС

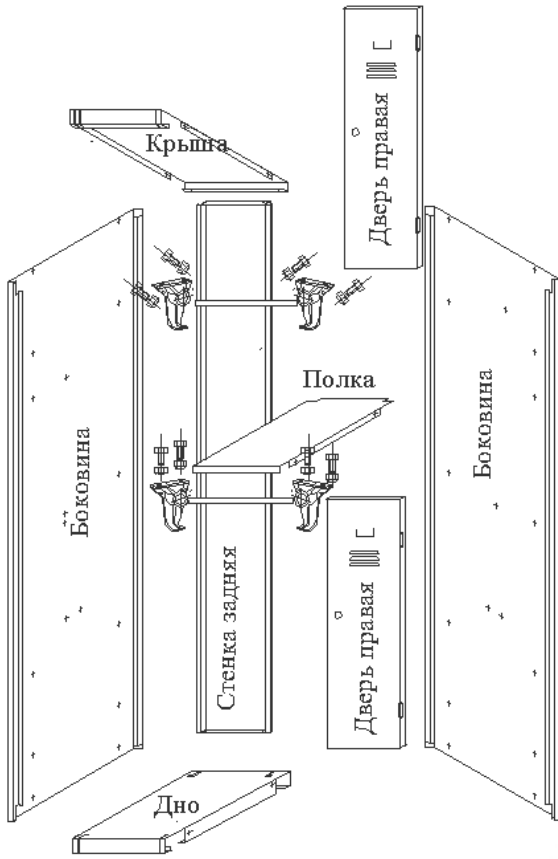
Используя пары отверстий на отгибах боковин (или перегородки), навесить двери с помощью болтов и гаек. При этом дверные жалюзи должны располагаться вверху установленной двери. Головка каждого болта располагается с внешней стороны боковины согласно рис.5.

ШРС11(300),
ШРС11(400)

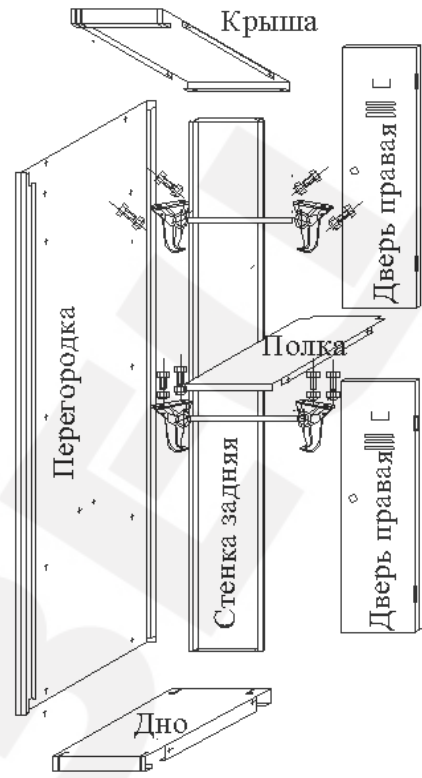


ШРС22-600/ШРС22-800





ШРС13(300), ШРС13(400)



ШРС13(300)ДС, ШРС13(400)ДС

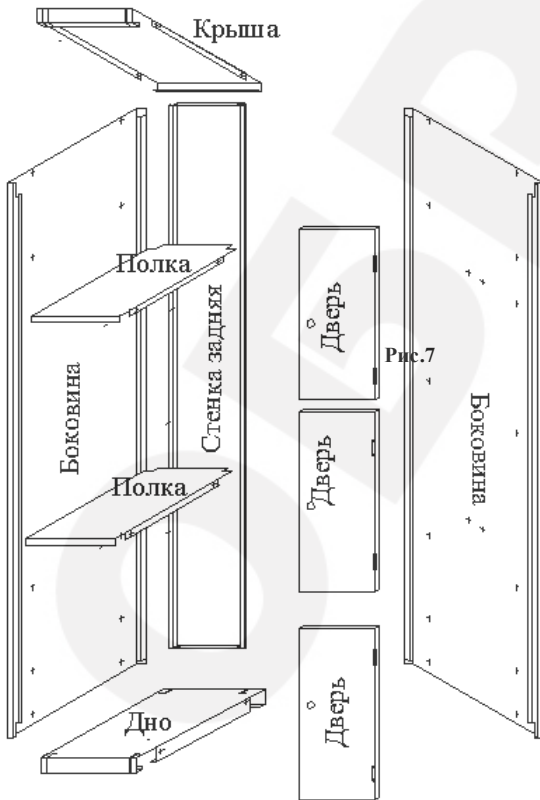
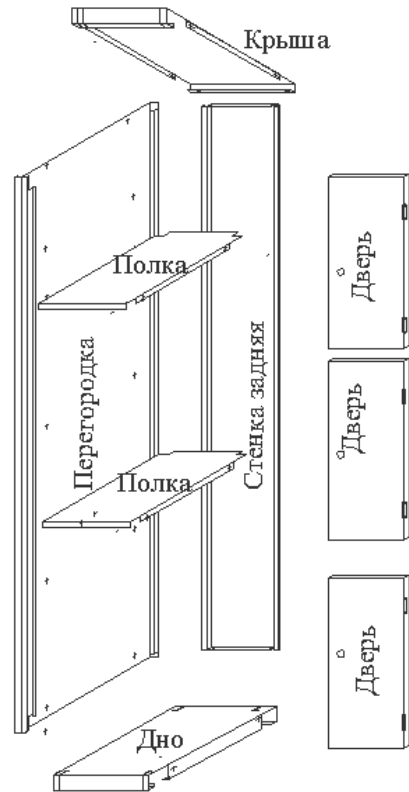


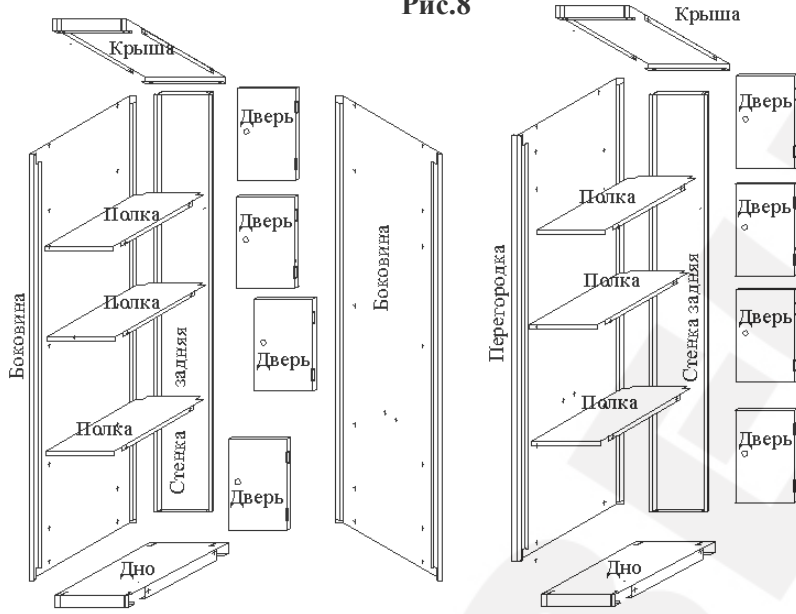
Рис.7



ШРС14/ШРС14(400)

ШРС14дс/ШРС14дс(400)

Рис.8



4. Указание мер безопасности. Транспортирование и хранение.

- 4.1. Перед эксплуатацией шкафа необходимо внимательно ознакомиться с данным руководством
- 4.2. Запрещается использовать шкаф, собранный с отступлением от инструкции по сборке шкафов.
- 4.3. Шкаф эксплуатировать строго в вертикальном положении.
- 4.4. Хранить и транспортировать шкафы следует только в заводской упаковке.
- 4.5. Складирование шкафов в упаковке друг на друга не более 6 штук.
- 4.6. Транспортировать шкафы только в вертикальном положении.
- 4.7. Полы в помещениях должны соответствовать требованиям нормативных документов:
 - СНиП 2.03.13-88 «Полы»
 - РЕКОМЕНДАЦИИ по проектированию полов (СНиП 2.03.13 - 88 «Полы»)
 - МДС 31-1.98 (АО ЦНИИ промзданий).

5. Гарантийные обязательства. Свидетельство о приёмке.

- 5.1. Предприятие- изготовитель гарантирует нормальную работу шкафа при соблюдении потребителем условий эксплуатации, правил хранения и транспортировки, указанные в данном руководстве.
- 5.2. Завод принимает претензии по качеству продукции в течении одного года после продажи.
- 5.3. Предприятие оставляет за собой право изменения конструкции с целью улучшения потребительских качеств изделия.
- 5.4. При предъявлении рекламаций необходимо приложить «Свидетельство о приёмке».
- 5.5. Предприятие-изготовитель не несёт ответственности за несоблюдение условий эксплуатации, правил хранения и транспортировки.
- 5.6 Шкафы серий ШРС предназначены для эксплуатации в закрытых помещениях в интервале температуры окружающей среды от 0 °С до 30°С при относительной влажности воздуха 45-80% и атмосферном давлении 630-800 мм рт.ст(84-106,7)кПа
- 5.6. Шкаф соответствует требованиям нормативных документов ТУ 9693-003-45015418-2005, п.1.2,1.3, ГОСТ 16371-93, п.2.2.29, п.2.2.30

Упаковщик _____ / /	Мастер участка упаковки _____ / /
Штамп ОТК	Дата упаковки << _____ >> _____ 20____ г.
Дата продажи: << _____ >> _____ 20 _____ г.	
Подпись продавца _____ / /	Ваш региональный дилер _____ / /